

KK [KOMPAKT-KAMIN]. HEIZKAMINEINSÄTZE VON BRUNNER.



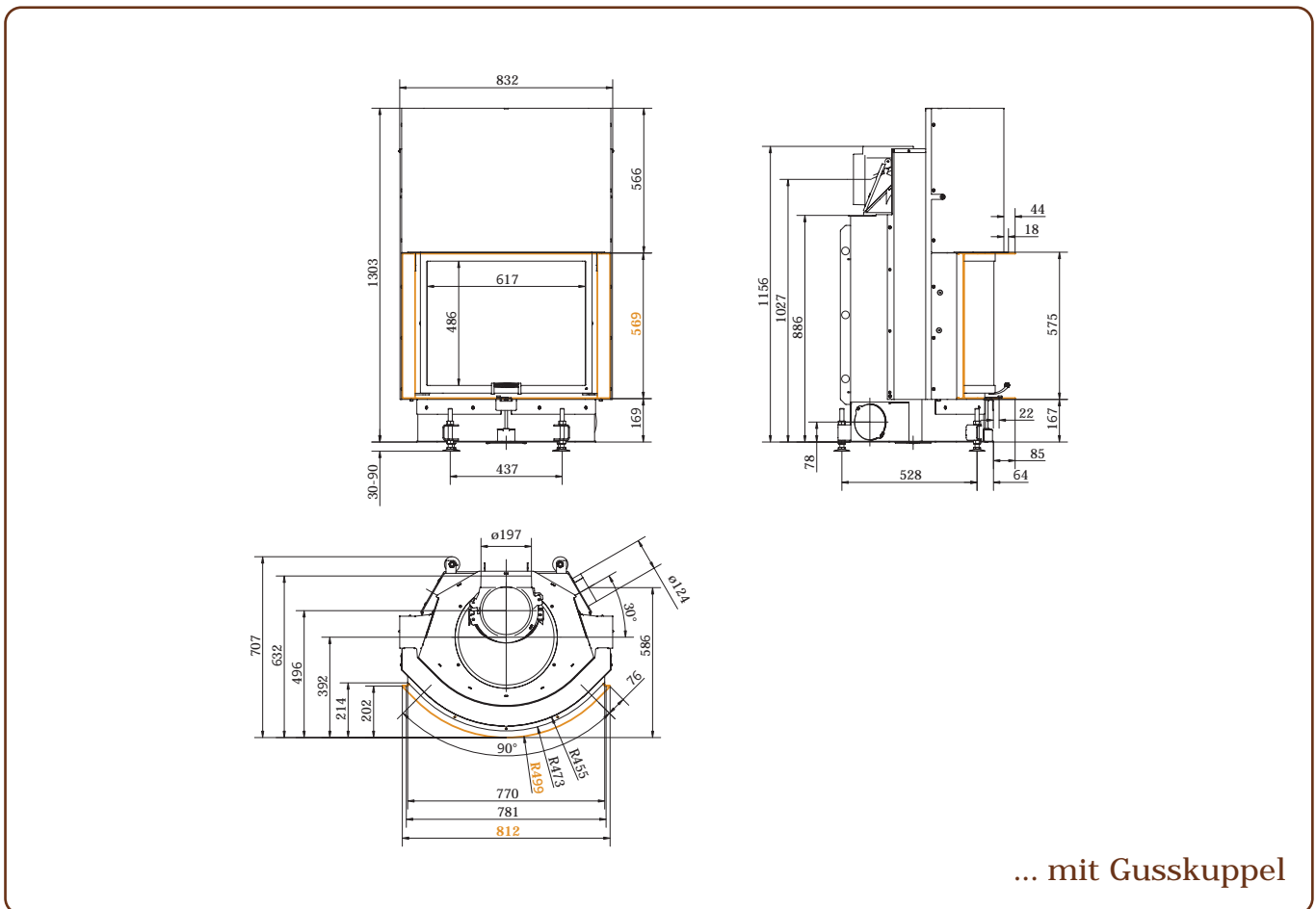
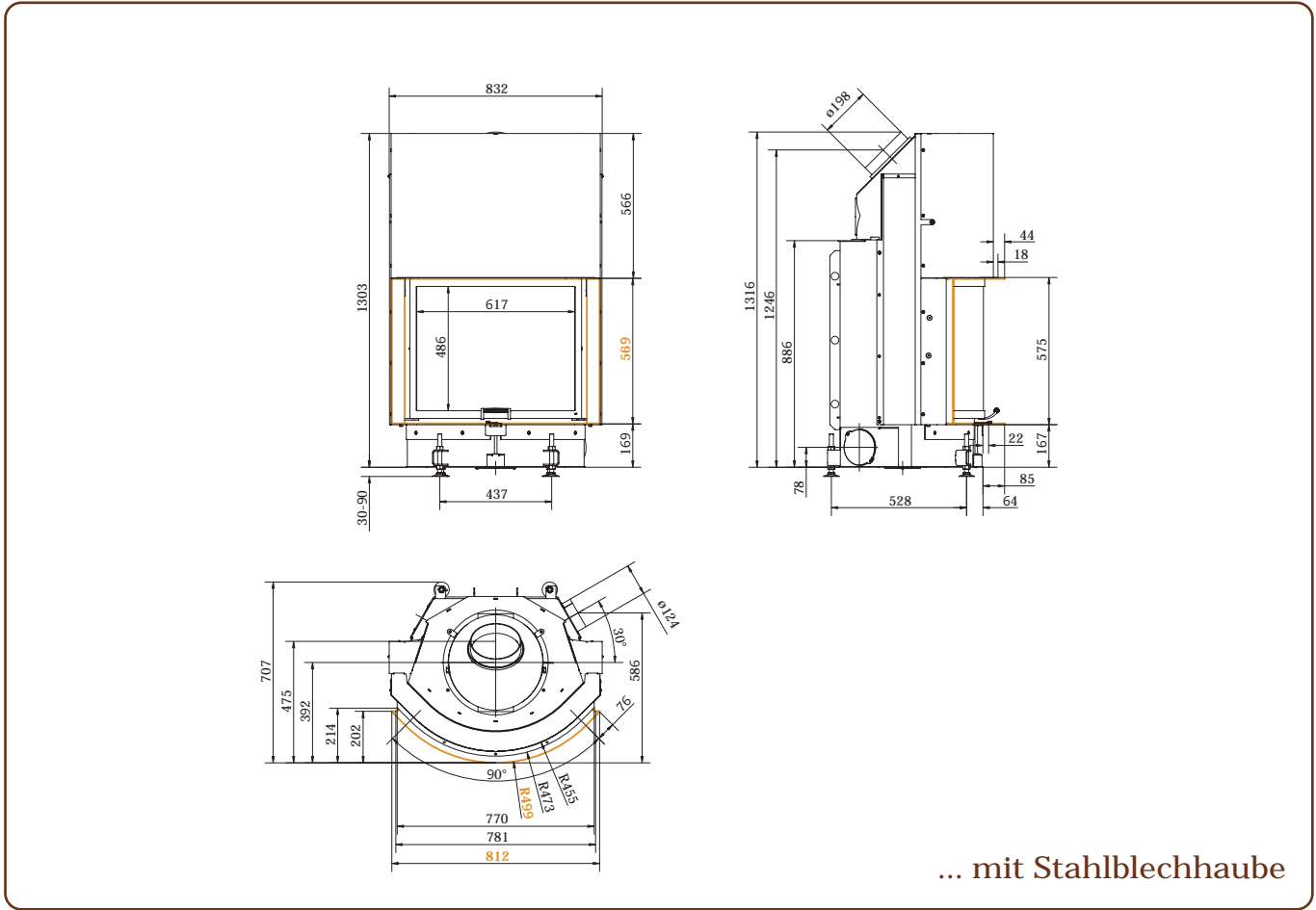
## KK 57/67r Schiebetür

Ver. 3.0

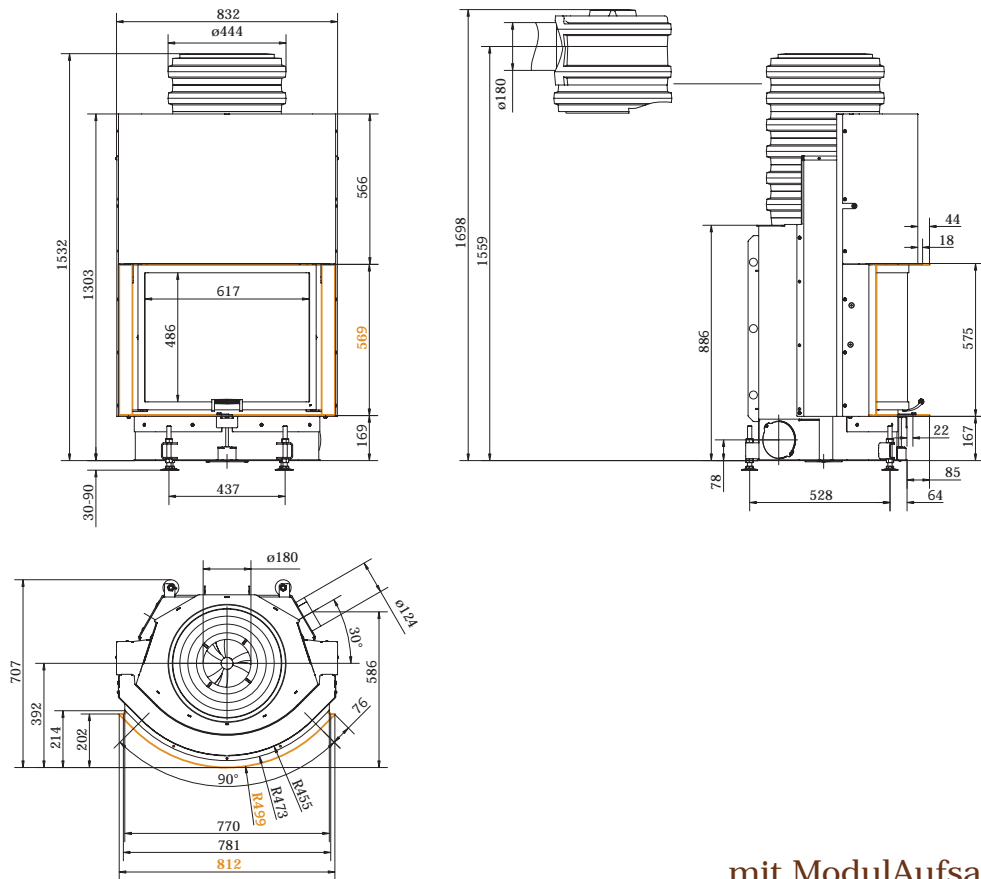


**BRUNNER**<sup>®</sup>  
*heizen auf bayerisch.*

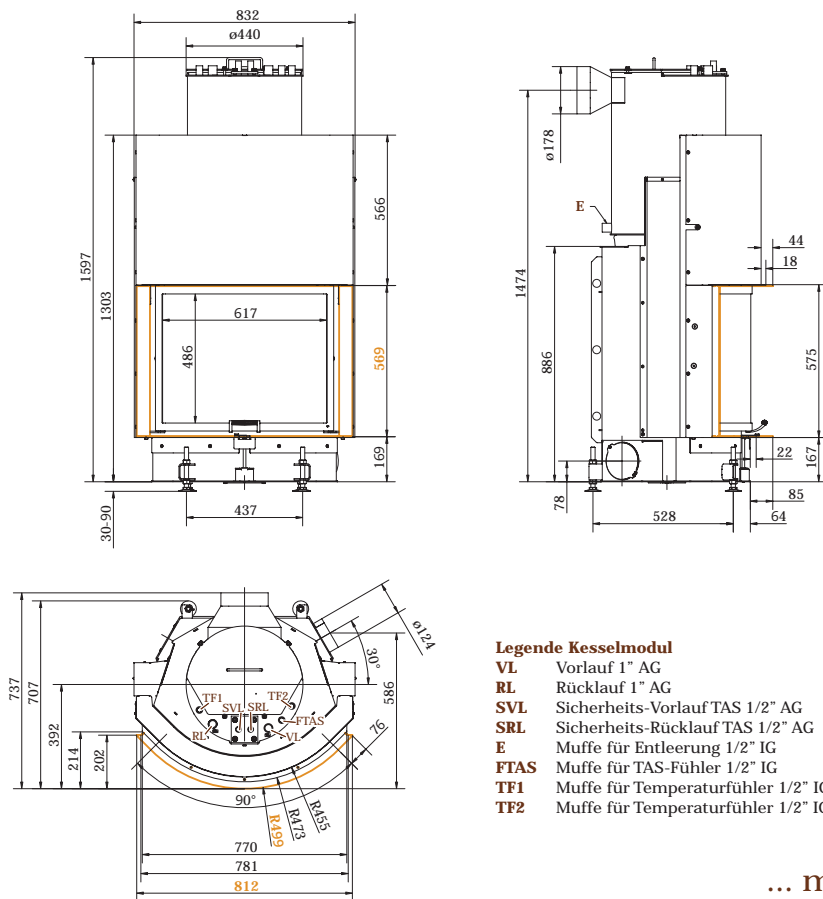
► Massblätter | KK 57/67 rund mit Schiebetür ...



Geräte-Anbaukante: 575 x 770 mm, Radius 473 mm | optionaler Blendrahmen (orange markiert), montiert an Anbaukante



... mit ModulAufsatzSpeicher



- Legende Kesselmodul**
- VL** Vorlauf 1" AG
  - RL** Rücklauf 1" AG
  - SVL** Sicherheits-Vorlauf TAS 1/2" AG
  - SRL** Sicherheits-Rücklauf TAS 1/2" AG
  - E** Muffe für Entleerung 1/2" IG
  - FTAS** Muffe für TAS-Fühler 1/2" IG
  - TF1** Muffe für Temperaturfühler 1/2" IG
  - TF2** Muffe für Temperaturfühler 1/2" IG

... mit Kesselmodul

Heizkamin-Variante mit Durchheiztür siehe Datenblatt KK Zubehör.

Für Zeichnungsdaten zur CAD-Planung empfehlen wir PaletteCAD. Laufend aktualisierte Maßzeichnungen unter [www.brunner.de](http://www.brunner.de)

# Planung und Einbau.

## Kompakt-Kamin 57/67 rund mit Schiebetür

| geprüft nach<br>Werte bei Betriebsweise                        |                   | EN 13229 W<br>geschlossen    | EN 13229 W<br>offen | EN 13229 WA<br>geschlossen |
|--|-------------------|------------------------------|---------------------|----------------------------|
| <b>Daten für Schornstein und Zugsberechnung</b>                |                   | Nennleistung                 |                     | Speicherbetrieb            |
| Nennheizleistung   | kW                | 11                           | ---                 | 11                         |
| Feuerungsleistung (Wärmebelastung)                             | kW                | 15                           | 12                  | 13                         |
| Abgasmassenstrom   | g/s               | 12                           | 58                  | 13                         |
| Stutztemperatur  | °C                | ---                          | ---                 | 350                        |
| Abgastemperatur  | °C                | 280                          | 130                 | 190                        |
| notwendiger Förderdruck  | Pa                | 13                           | ≥ 10                | 13                         |
| Brennstoffumsatz   | kg/h              | 3,3                          | 3                   | 3,2                        |
| <b>Gerätedaten</b>   |                   |                              |                     |                            |
| Heizfläche Kamineinsatz  | m <sup>2</sup>    | 2                            | 2                   | 1,5                        |
| Heizfläche Heizgasrohr   | m <sup>2</sup>    | 0,5                          | 0,5                 | 0,5                        |
| Feuerraumöffnung   | m <sup>2</sup>    | ---                          | 0,21                | ---                        |
| Verbrennungsluftstutzen  | cm <sup>2</sup>   | 120                          | 120                 | 120                        |
| zulässige Brennstoffmengen                                     | kg                | 2 - 3                        | 2 - 3               | 2,5 - 3,5                  |
| <b>Größe der Nachheizfläche</b>                                |                   |                              |                     |                            |
| metallische Nachheizfläche bis <sup>3)</sup>                   | m <sup>2</sup>    | ---                          | ---                 | 1,7                        |
| keramischer Zug bis <sup>3)</sup>                              | m                 | ---                          | ---                 | 2,0 <sup>1)</sup>          |
| Modulaufsatzspeicher <sup>3) 4)</sup>                          | Ringe             | ---                          | ---                 | ≥ 6                        |
| <b>erforderliche Luftmengen und Querschnitte</b>               |                   |                              |                     |                            |
| Verbrennungsluftbedarf   | m <sup>3</sup> /h | 40                           | 105                 | 40                         |
| Außenluftanschluss <sup>2)</sup>                               | mm                | ø 125                        | ---                 | ø 125                      |
| Umluftquerschnitt  | cm <sup>2</sup>   | ≥ 900                        | ≥ 900               | ≥ 1000                     |
| Zuluftquerschnitt  | cm <sup>2</sup>   | ≥ 900                        | ≥ 900               | ≥ 1000                     |
| <b>erforderliche Abstände im Bereich des Heizkamins</b>        |                   |                              |                     |                            |
| Konvektionsraum (Abstand Heizeinsatz zu Wärmedämmung)          | cm                | ≥ 8                          | ≥ 8                 | ≥ 8                        |
| Abstand zu Aufstellboden                                       | cm                | 15                           | 15                  | 15                         |
| Warmluftaustritt (Abstand zur Wohnraumdecke)                   | cm                | ≥ 50                         | ≥ 50                | ≥ 50                       |
| Abstand zu Einbaumöbeln seitlich                               | cm                | ≥ 30                         | ≥ 30                | ≥ 30                       |
| Abstand Einbaumöbel zur Verkleidung (belüftet)                 | cm                | ≥ 5                          | ≥ 5                 | ≥ 5                        |
| <b>erforderliche Abstände im Strahlungsbereich der Scheibe</b> |                   |                              |                     |                            |
| brennbare Teile  | cm                | ≥ 80                         | ≥ 80                | ≥ 80                       |
| brennbare Teile hinter Strahlungsschutz                        | cm                | ≥ 40                         | ≥ 40                | ≥ 40                       |
| Größe des nicht brennbaren Fußbodenbelages nach vorne          | cm                | ≥ 50                         | ≥ 50                | ≥ 50                       |
| Größe des nicht brennbaren Fußbodenbelages zur Seite           | cm                | ≥ 30                         | ≥ 30                | ≥ 30                       |
| <b>erforderliche Mindestdämmstärken</b>                        |                   |                              |                     |                            |
| zur Anbauwand  | cm                | 14                           | 14                  | 16                         |
| zum Boden  | cm                | 4                            | 4                   | 4                          |
| zur Decke  | cm                | 16                           | 16                  | 25                         |
| Vormauerung bei zu schützender Wand                            | cm                | 10                           | 10                  | 10                         |
| Wärmedämmung um Durchheiztür                                   | cm                | 6                            | <sup>5)</sup>       | 6                          |
| <b>Zulassungen</b>   |                   | CE                           |                     | CE                         |
| Deutschland  |                   | DIN plus                     |                     |                            |
| Österreich   |                   | 15a                          |                     | 15a                        |
| Werte sind nach EN 13229 ermittelt mit                         |                   | Stahlhaube<br>+Drosselklappe | Stahlhaube          | Gusskuppel<br>+GNF 10      |

- 1) Widerstand des keramischen Zugsystems ist zu berechnen und entsprechend zum Widerstand des Heizeinsatzes zu berücksichtigen.
- 2) Der Außenluftanschluss sollte im gleichen Querschnitt nur über max. zwei 90°-Bögen und einer Lauflänge unter 3 m geführt werden. Bei längeren und verwinkelten Leitungswegen empfehlen wir generell einen Außenluftquerschnitt > ø 150 mm bzw. > 200 cm<sup>2</sup>.
- 3) Nur in Kombination mit der Gusskuppel oder dem Zwischenring ist eine entsprechend dimensionierte Nachheizfläche möglich (vgl. Speicherbetrieb).
- 4) In Kombination mit dem MAS-System ist eine Drosselklappe vorzusehen.
- 5) Einbau mit Durchheiztür nur bei selbstschließender Betriebsweise.

Ulrich Brunner GmbH  
Zellhuber Ring 17 - 18  
D-84307 Eggenfelden  
Telefon: +49 8721 771-0  
Telefax: +49 8721 771-100  
info@brunner.de · www.brunner.de

*heizen auf bayerisch.*